

## Relais Board für die Verwendung mit WLED Controllern

Typ: RelayBoard 24V / V1.0

Nutzungsinformationen

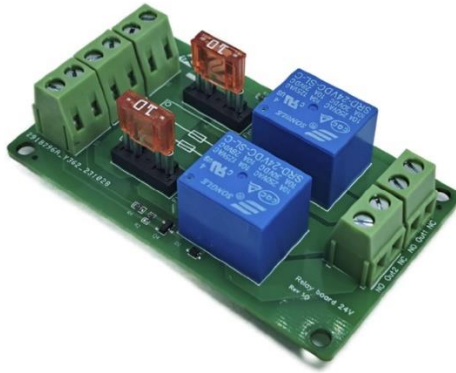
### Inhalt

1	Allgemeine Beschreibung und Hinweise.....	2
2	Gefahrenhinweise .....	2
3	Bestimmungsgemäße Verwendung und Verwendungsort.....	3
4	Installation .....	4
5	Anschlüsse / Schnittstellen / Schaltbild .....	4
6	Beispiele für Verschaltungen .....	4
7	Lieferumfang.....	5
8	Zubehör .....	6
9	Technische Daten.....	6
10	Entsorgung .....	7
11	Hersteller .....	7

**Bitte lesen Sie Aufmerksam diese  
Nutzungsinformationen!**

## 1 Allgemeine Beschreibung und Hinweise

Dieses Produkt ist für die Verwendung im Zusammenhang mit WLED Controller V43 konzipiert. Es erlaubt die 24V LED Streifen im „Off“ Zustand durch Relais abzuschalten. Das spart Energie, erhöht die Lebensdauer von LED Streifen und bringt zusätzliche Sicherheit. Zwei Pfade ermöglichen zwei separate Steuerungen oder z.B. zwei Einspeisungen zu kontrollieren.



In diesem Dokument benutzte Symbole:



### Achtung!

Hier wird auf eine Gefahr hingewiesen.



### Hinweis.

Hier sind zusätzliche wichtige Informationen enthalten!

## 2 Gefahrenhinweise



Dieses Produkt ist für die Verwendung durch Personen mit einschlägigen elektrotechnischen Kenntnissen und Erfahrungen bestimmt. Das bedeutet, dass die Person muss fähig sein, die aufzubauende Lichterkette bzw. Lichtenanlage korrekt zu dimensionieren (inkl. z.B. Auswahl des Netzteils, der Lichterkette, Leitungsauswahl, evtl. notwendige Sicherungselemente) und unter Anwendung einschlägiger elektrotechnischer Normen aufzubauen. Falsche oder nicht sachgemäße Anwendung kann gefährlich sein. Lesen Sie bitte vollständig diese Bedienungsanleitung, bevor sie Ihre Lichterkette bzw. Lichtenanlage aufbauen.



Maximaler zulässiger nominaler Wert der Sicherung ist 10 A!



Dieses Produkt darf nur mit Sicherheitskleinspannung (SELF) betrieben werden (Schutzklasse III).



Dieses Produkt ist kein Spielzeug! Er darf nicht in die Hände von Kindern gelangen und darf nicht als Spielzeug verwendet werden.



Beachten Sie beim Anschluss an die Geräteklemmen die hierfür zulässigen Leitungen und Querschnitte.



Beachten Sie die Technischen Daten, insbesondere die maximale Strombelastbarkeit des Leistungspfad. Eine Überlastung kann zur Zerstörung dieses Produkts und/oder zu einem Brand führen und muss durch eine gezielte Auslegung der Lichtkette bzw. Lichtenanlage sowie durch ggf. Integration der Sicherungselemente sowohl im normalen Betrieb als auch im Fehlerfall vermieden werden.



Installieren und anschließen Sie dieses Produkt ausschließlich im spannungslosen Zustand! Achten Sie auf die korrekte Polarität!



Bei Sach- und Personenschäden, die durch unsachgemäße Verwendung oder Nichtbeachten der Gefahrenhinweise verursacht werden, übernehmen wir keine Haftung. In diesen Fällen erlischt auch Gewährleistungsanspruch! Für Folgeschäden übernehmen wir keine Haftung.



Bewahren Sie diese Nutzungsinformationen digital oder ausgedruckt auf, so dass Sie immer darauf zugreifen können.



Dieses Produkt ist nur für den Einsatz in Geräten für wohnungsähnliche Umgebungen geeignet.



Schützen Sie dieses Produkt vor elektrostatischer Entladung, um Beschädigungen zu vermeiden.



Jede andere Verwendung, als in diesen Nutzungsinformationen beschriebene, ist nicht bestimmungsgemäß und führt zu Gewährleistungs- und Haftungsausschluss.

### 3 Bestimmungsgemäße Verwendung und Verwendungsort

Dieses Produkt darf nur zum Aufbau einer steuerbaren Lichterkette bzw. Lichtenanlage verwendet werden. Die Installation muss in einem Gehäuse und im Innenraum erfolgen, wo dieses Produkt von der Einwirkung von Flüssigkeiten inkl. Wasser oder Regen, direkter Sonneneinstrahlung, übermäßiger Luftfeuchtigkeit (>70%) sowie elektrisch leitendem Staub bzw. elektrisch leitender Partikel geschützt ist. Das Produkt darf nicht in Umgebungen mit ätzender oder explosionsfähiger Atmosphäre, in der Nähe von Wärmequellen oder für medizinische Zwecke verwendet werden. Die Installation darf nicht auf aktiv gekühlten Flächen erfolgen um Tauwasserbildung auf oder in

diesem Produkt zu vermeiden. Die Installation darf nicht an einem Ort mit einem einfachen Zugang für Kinder erfolgen. Die Verwendung darf nur gemäß diesen Nutzungsinformationen erfolgen.

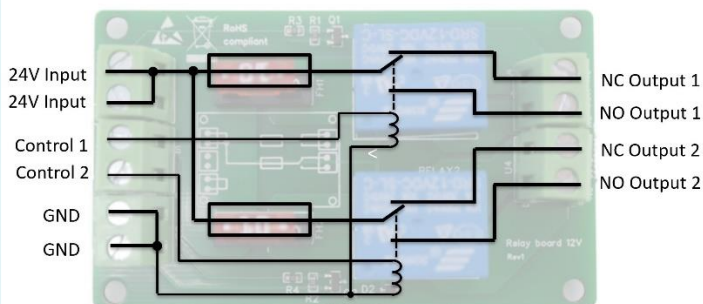
## 4 Installation

Befolgen Sie bei der Installation folgende Schritte:

- 1) Das Board in einem dafür geeigneten Gehäuse fest befestigen
- 2) Kabel an die entsprechenden Schraubklemmen anschrauben. Beachten Sie dabei die Vorgaben in Technischen Daten bezüglich Leitungsquerschnitte, Strombelastbarkeit und Drehmoment. Achten Sie auf korrekte Polarität!
- 3) Bevor Sie ein Netzteil, WLED Mikrocontroller etc. anschließen, stellen Sie sicher, dass diese stromlos sind und vom Stromnetz vollständig getrennt sind.
- 4) Die angeschlossenen Kabel dürfen keine mechanische Belastung auf dieses Produkt ausüben. Wenn notwendig, sehen Sie eine geeignete Zugentlastung vor.

## 5 Anschlüsse / Schnittstellen / Schaltbild

### Schema



NC = normally closed (output connected if no control signal)

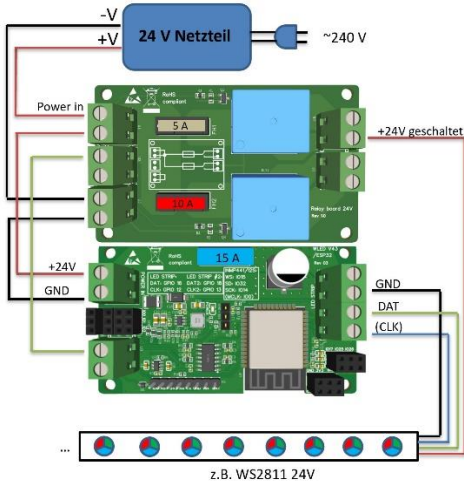
NO = normally open (output connected if control signal is applied)

## 6 Beispiele für Verschaltungen



Die im Folgenden dargestellten Beispiele stellen lediglich eine prinzipielle Möglichkeit dar. Je nach LED Typ, Kabel, Kabelquerschnitt, Kabelverlegung, Leistung des Netzteil etc. müssen ggf. zusätzliche Sicherheitskomponenten integriert werden.

### Beispiel für ein LED Streifen mit bis zu 500 LEDs (mit WLED V43 Controller)



Zweiter LED Strip Anschluss am WLED V43 Board als Relais Ausgang verwenden: in WLED als „Relay GPIO“ einstellen:

```
Relay GPIO: 18  Invert  x
```

Relais schaltet LED im OFF Zustand komplett aus.

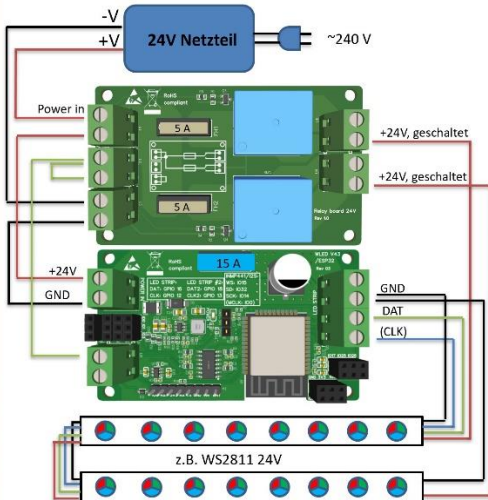
Ersparnis durch LED Abschaltung:

- Standby ca. 6 Watt @500 LEDs (WS2811 24V)
- Angenommene Stromkosten: 32 Ct/kWh
- **Ersparnis:**  $6/1000 * 365 * 24 * 0,32 = 17 \text{ € pro Jahr}$

+ Erhöht LED Lebensdauer  
+ mehr Sicherheit durch Abschaltung

!!! Achtung: Sicherungen sind ggf. durch für Ihr Setup passend dimensionierte ersetzen, max. 10A !!!

### Beispiel für ein LED Streifen mit bis zu 1000 LEDs (mit WLED V43 Basisboard)



Zweiter LED Strip Anschluss am WLED V43 Board als Relais Ausgang verwenden: in WLED als „Relay GPIO“ einstellen:

```
Relay GPIO: 18  Invert  x
```

Relais schaltet LED im OFF Zustand komplett aus.

Ersparnis durch LED Abschaltung:

- Standby ca. 11.5 Watt @1000 LEDs (WS2811 24V)
- Angenommene Stromkosten: 32 Ct/kWh
- **Ersparnis:**  $12/1000 * 365 * 24 * 0,32 = 34 \text{ € pro Jahr}$

+ Erhöht LED Lebensdauer  
+ mehr Sicherheit durch Abschaltung  
+ jede Power Einspeisung ist durch eine Sicherung geschützt

!!! Achtung: Sicherungen sind ggf. durch für Ihr Setup passend dimensionierte ersetzen, max. 10A !!!

## 7 Lieferumfang

Anzahl	Bezeichnung
1	Relais Board

## 8 Zubehör

Ein passendes Gehäuse ist erhältlich. Beispiel Integration ins Gehäuse:



## 9 Technische Daten

<b>Typ Bezeichnung</b>	RelayBoard 24V / V1.0
<b>Versorgungsspannung</b>	24 V +/- 0,5 V
<b>Umgebungstemperatur Betrieb</b>	+5°C ... +35 °C
<b>Umgebungstemperatur Lagerung/Transport</b>	-20 °C ... 60 °C
<b>RoHS</b>	ja
<b>Abmessung</b>	78x47x20 mm
<b>Maximale dauerhafte Strombelastbarkeit je Leistungspfad (+24V, GND)</b>	Bis zu 9 A (je nach Kabelquerschnitt und Umgebung, siehe separate Tabelle)
<b>Schraubklemmen: Solldrehmoment Kabelquerschnitt Abisolierung/Hülsenlänge</b>	0,4 Nm 0,5...2,5 mm <sup>2</sup> , starr oder flexibel mit Aderendhülse 6-7 mm / 8 mm
<b>Gewicht</b>	45 g

Maximale dauerhafte Strombelastbarkeit jedes Leistungspfads des Geräts (Power In zum NC/NO Anschluss, jeweils für +12V und GND)\*:

Leitungsquerschnitt	Maximale dauerhafte Strombelastbarkeit
0,5 mm <sup>2</sup>	3 A
0,75 mm <sup>2</sup>	NO Ausgang: 6 A; NC Ausgang: 5 A
1 mm <sup>2</sup> -2,5 mm <sup>2</sup>	NO Ausgang: 9 A; NC Ausgang: 5 A

\*Diese Angaben alleine dürfen nicht zur Dimensionierung der Leitungen verwendet werden. Dazu müssen andere Bedingungen, wie Leitungstyp, Installationsart, Leitungsverlegung, Leitungslänge etc. berücksichtigt werden.

## 10 Entsorgung



Dieses Produkt nicht im Hausmüll entsorgen! Elektronische Geräte sind entsprechend der Richtlinie über Elektro- und Elektronik-Altgeräte über die örtlichen Sammelstellen für Elektronik-Altgeräte zu entsorgen.

## 11 Hersteller

MyHome-Control von Dr.-Ing. Wladislaw Waag

Adresse: Wladislaw Waag, Wasserburger Landstr. 29, 81825 München.

Kontakt: [info@myhome-control.de](mailto:info@myhome-control.de); WEB: <https://shop.myhome-control.de>

WEEE Reg.-Nr.: DE34359026