

## **WLED Controller für Aufbau einer über WLAN gesteuerten LED Lichterkette / Lichtanlage**

Bezeichnung: ABC! WLED Controller PRO V57 mit iMOSFET

[Produktnummer: HW10030]

### **Nutzungsinformationen**

#### **Inhalt**

1	Allgemeine Beschreibung und Hinweise.....	2
2	Gefahrenhinweise.....	2
3	Bestimmungsgemäße Verwendung und Verwendungsort .....	3
4	Installation.....	4
5	Inbetriebnahme .....	4
6	Anschlüsse / Schnittstellen.....	5
7	Beispiele für Verschaltungen.....	5
8	Lieferumfang .....	6
9	Separat erhältliches Zubehör .....	6
10	Technische Daten .....	6
11	Entsorgung .....	7
12	Konformitätshinweis.....	7
13	Hersteller.....	7

**Bitte lesen Sie Aufmerksam diese  
Nutzungsinformationen!**

## 1 Allgemeine Beschreibung und Hinweise

Mit diesem Produkt kann eine über WLAN gesteuerte Lichterkette bzw. Lichtenanlage aufgebaut werden. Es basiert auf einem ESP32 Mikrocontroller. Für Aufbau einer Lichterkette bzw. Lichtenanlage werden zusätzlich zu diesem Produkt ein Netzteil sowie ein oder mehrere 5V/12V/24V LED Streifen benötigt. Folgende LED Typen werden unterstützt: WS2812B, WS2813, WS2815, SK6812(RGBW, RGBNW, RGBWW), APA102, WS2801, WS2811, LPD8806, WS2814 RGBW, COB-RGB WS28xx.

Der Controller verwendet eine Version des ESP32 Mikrocontrollers mit 8MB Flash und 2MB PSRAM.



In diesem Dokument benutzte Symbole:



### Achtung!

Hier wird auf eine Gefahr hingewiesen.



### Hinweis.

Hier sind zusätzliche wichtige Informationen enthalten!

## 2 Gefahrenhinweise



Dieses Produkt ist für die Verwendung durch Personen mit einschlägigen elektrotechnischen Kenntnissen und Erfahrungen bestimmt. Das bedeutet, dass die Person muss fähig sein, die aufzubauende Lichterkette bzw. Lichtenanlage korrekt zu dimensionieren (inkl. z.B. Auswahl des Netzteils, der Lichterkette, Leitungsauswahl, evtl. notwendige Sicherungselemente) und unter Anwendung einschlägiger elektrotechnischer Normen aufzubauen. Falsche oder nicht sachgemäße Anwendung kann gefährlich sein. Lesen Sie bitte vollständig diese Bedienungsanleitung, bevor sie Ihre Lichterkette bzw. Lichtenanlage aufbauen.



Dieses Produkt darf nur mit Sicherheitskleinspannung (SELF) betrieben werden (Schutzklasse III).



Dieses Produkt ist kein Spielzeug! Er darf nicht in die Hände von Kindern gelangen und darf nicht als Spielzeug verwendet werden.



Beachten Sie beim Anschluss an die Geräteklemmen die hierfür zulässigen Leitungen und Querschnitte.



Beachten Sie die Technischen Daten, insbesondere die maximale Strombelastbarkeit des Leistungspfad. Eine Überlastung kann zur Zerstörung dieses Produkts und/oder zu einem Brand führen und muss durch eine gezielte Auslegung der Lichtkette bzw. Lichtenanlage sowie durch ggf. Integration der Sicherungselemente sowohl im normalen Betrieb als auch im Fehlerfall vermieden werden.



Installieren und anschließen Sie dieses Produkt ausschließlich im spannungslosen Zustand! Achten Sie auf die korrekte Polarität!



Bei Sach- und Personenschäden, die durch unsachgemäße Verwendung oder Nichtbeachten der Gefahrenhinweise verursacht werden, übernehmen wir keine Haftung. In diesen Fällen erlischt auch Gewährleistungsanspruch! Für Folgeschäden übernehmen wir keine Haftung.



Bewahren Sie diese Nutzungsinformationen digital oder ausgedruckt auf, so dass Sie immer darauf zugreifen können.



Dieses Produkt ist nur für den Einsatz in wohnungsähnlichen Umgebungen geeignet.



Schützen Sie dieses Produkt vor elektrostatischer Entladung, um Beschädigungen zu vermeiden.



Jede andere Verwendung, als in diesen Nutzungsinformationen beschriebene, ist nicht bestimmungsgemäß und führt zu Gewährleistungs- und Haftungsausschluss.

### 3 Bestimmungsgemäße Verwendung und Verwendungsort

Dieses Produkt darf nur zum Aufbau einer steuerbaren Lichterkette bzw. Lichtenanlage verwendet werden. Die Installation muss in einem Gehäuse und im Innenraum erfolgen, wo dieses Produkt von der Einwirkung von Flüssigkeiten inkl. Wasser oder Regen, direkter Sonneneinstrahlung, übermäßiger Luftfeuchtigkeit (>70%) sowie elektrisch leitendem Staub bzw. elektrisch leitender Partikel geschützt ist. Die freie Luftkonvektion um das Produkt herum (ausgenommen die Befestigungsfläche) muss sichergestellt werden. Das Produkt darf nicht in Umgebungen mit ätzender oder explosionsfähiger Atmosphäre, in der Nähe von Wärmequellen oder für medizinische Zwecke verwendet werden. Die Installation darf nicht auf aktiv gekühlten Flächen erfolgen um Tauwasserbildung auf oder in diesem Produkt zu vermeiden. Die Installation darf

nicht an einem Ort mit einem einfachen Zugang für Kinder erfolgen. Die Verwendung darf nur gemäß diesen Nutzungsinformationen erfolgen.

## 4 Installation

Befolgen Sie bei der Installation folgende Schritte:

- 1) WLED Controller in ein Gehäuse einbauen und gut befestigen.
- 2) LED-Streifen an die entsprechenden Schraubklemmen anschrauben. Beachten Sie dabei die Vorgaben in Technischen Daten bezüglich Leitungsquerschnitte, Strombelastbarkeit und Drehmoment.
- 3) Bevor Sie ein Netzteil anschließen, stellen Sie sicher, dass dieses stromlos ist und vom Stromnetz vollständig getrennt ist.
- 4) Das Netzteil an die entsprechenden Schraubklemmen anschließen. Beachten Sie dabei die Vorgaben in Technischen Daten bezüglich Leitungsquerschnitte, Strombelastbarkeit und Drehmoment. Achten Sie auf korrekte Polarität!
- 5) Die angeschlossenen Kabel dürfen keine mechanische Belastung auf dieses Produkt ausüben. Wenn notwendig, sehen Sie eine geeignete Zugentlastung vor.

## 5 Inbetriebnahme

Befolgen Sie bei der Inbetriebnahme folgende Schritte:

- 1) WLED Controller mit dem Strom versorgen (Netzteil einschalten).
- 2) WLED Controller erzeugt initial einen WLAN Accesspoint mit dem Namen (SSID) *WLED-AP* und Passwort *wled1234*. Verbinden Sie ihr WLAN fähiges Gerät (Laptop, Smartphone, Tablet etc.) mit diesem Accesspoint.
- 3) Wenn es nicht automatisch passiert, öffnen Sie ein Internet Browser und gehen Sie zu Adresse <http://4.3.2.1>
- 4) Gehen Sie zu „*Einstellungen*“ und richten Sie als erstes die Verbindung von ihrem WLED Controller zu ihrem WLAN. Mit „*Save&Connect*“ speichern Sie Ihre Einstellungen und lassen den WLED Controller sich mit Ihrem WLAN verbinden.
- 5) Nun können Sie WLED Controller über eine ihm zugewiesene IP Adresse erreichen. Wie diese Adresse lautet, können Sie in Ihrem WLAN Router entnehmen.
- 6) Öffnen Sie wieder ein Internet Browser und gehen Sie zu dieser Adresse. Jetzt können Sie Ihr LED Streifen unter *Config* → *LED Preferences* einrichten. Besonders wichtig ist die Angabe des LED Typs, Anzahl der LEDs sowie GPIO Einstellung entsprechend folgender Tabelle:

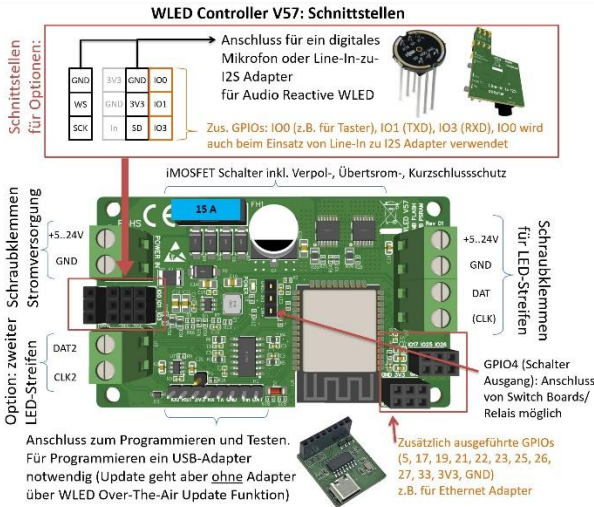
LED Streifen #1	
DAT	GPIO 32
CLK	GPIO 12

LED Streifen #2	
DAT	GPIO 18
CLK	GPIO 13

Relay Pin: GPIO 4

- 7) Klicken Sie auf „*Save*“ um die Einstellungen zu speichern. LED Controller ist nun betriebsbereit.

## 6 Anschlüsse / Schnittstellen

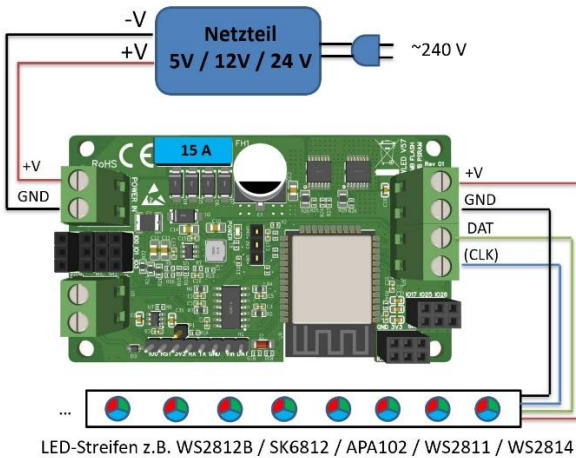


## 7 Beispiele für Verschaltungen



Die im Folgenden dargestellten Beispiele stellen lediglich eine prinzipielle Möglichkeit dar. Je nach LED Typ, Kabel, Kabelquerschnitt, Kabelverlegung, Leistung des Netzteil etc. müssen ggf. zusätzliche Sicherheitskomponenten integriert werden.

### WLED Controller V57: Beispiel LED Anschluss (maximale LED-Anzahl je nach Typ\*)



**(\*) ACHTUNG: Spannung des Netzteils muss der LED Typ Spannung identisch sein!**

(\*) ACHTUNG: nur eine prinzipielle Darstellung. Je nach LED-Typ, Kabel, Kabelquerschnitt, Kabelverlegung, Leistung des Netzteils etc. müssen ggf. zusätzliche Sicherheitskomponenten integriert werden.

## 8 Lieferumfang

Anzahl	Bezeichnung
1	WLED Controller
1	Nutzungsinformationen in gedruckter Form

## 9 Separat erhältliches Zubehör

- USB Programmieradapter
- Gehäuse
- Digitales Mikrofon
- Line-In zu I2S Adapter
- Ethernet (LAN) Adapter
- RS485 Range Extender/DMX Adapter

## 10 Technische Daten

<b>Typ Bezeichnung</b>	ABC! WLED Controller Board V57
<b>Versorgungsspannung</b>	4,7 V bis 24,3 V
<b>Umgebungstemperatur Betrieb</b>	+5°C ... +35 °C
<b>Umgebungstemperatur Lagerung/Transport</b>	-20 °C ... 60 °C
<b>RoHS</b>	ja
<b>Abmessung ohne Gehäuse</b>	78x46,5x22 mm
<b>Maximale dauerhafte Strombelastbarkeit Leistungspfad (+5V, GND)</b>	Bis zu 13 A (je nach Kabelquerschnitt und Umgebung, siehe separate Tabelle)
<b>Durchschnittliche Leistungsaufnahme</b> Power On (ohne Lastpfad): Power Off (vernetzter Bereitschaftsbetrieb): AP Mode (Konfigurationsmode):	max. 0,60 W 0,27 W 0,60 W
<b>Stromaufnahme, Peak</b> (ohne Lastpfad)	800 mA
<b>Wirkungsgrad bei Volllast</b>	93 %
<b>Verlustleistung bei Volllast</b>	4,4 W
<b>WiFi Standard; Frequenzband</b>	IEEE 802.11 b/g/n; 2,4 GHz
<b>WiFi Sendeleistung</b>	Max. 19,68 dBm
<b>Antenne</b>	integrierte Leiterplatten-Antenne, 3,4 dBi
<b>Schraubklemmen: Solldrehmoment</b> <b>Kabelquerschnitt</b> <b>Abisolierung/Hülsenlänge</b>	0,4 Nm 0,5...2,5 mm <sup>2</sup> , starr oder flexibel mit Aderendhülse 6-7 mm / 8 mm
<b>Gewicht ohne Gehäuse</b>	31.2 g

Maximale dauerhafte Strombelastbarkeit des Leistungspfads des Geräts (Netzteil Anschluss zum LED Streifen Anschluss, jeweils für +5V und GND)\*:

Leitungsquerschnitt	Maximale dauerhafte Strombelastbarkeit
0,5 mm <sup>2</sup>	3 A
0,75 mm <sup>2</sup>	6 A
1 mm <sup>2</sup>	9 A
1,5 mm <sup>2</sup> - 2,5 mm <sup>2</sup>	13 A

\*Diese Angaben alleine dürfen nicht zur Dimensionierung der Leitungen verwendet werden. Dazu müssen andere Bedingungen, wie Leitungstyp, Installationsart, Leitungsverlegung, Leitungslänge etc. berücksichtigt werden.

## 11 Entsorgung



Dieses Produkt nicht im Hausmüll entsorgen! Elektronische Geräte sind entsprechend der Richtlinie über Elektro- und Elektronik-Altgeräte über die örtlichen Sammelstellen für Elektronik-Altgeräte zu entsorgen.

## 12 Konformitätshinweis



Das CE-Zeichen ist ein Freiverkehrszeichen. Es wendet sich ausschließlich an die Behörden und beinhaltet keine Zusicherung von Eigenschaften.

Hiermit erklärt MyHome-Control von Dr.-Ing. Wladislaw Waag, dass der Funkanlagentyp **ABC! WLED Controller V57 mit iMOSFET [Produktnummer: HW10030]** der Richtlinie 2014/53/EU entspricht. Der vollständige Text der EU-Konformitätserklärung ist unter der folgenden Internetadresse verfügbar: <https://shop.myhome-control.de/legal>

## 13 Hersteller

MyHome-Control von Dr.-Ing. Wladislaw Waag

Adresse: Wladislaw Waag, Wasserburger Landstr. 29, 81825 München.

Kontakt: [info@myhome-control.de](mailto:info@myhome-control.de); WEB: <https://shop.myhome-control.de>

WEEE Reg.-Nr.: DE34359026