

WLED Controller für Aufbau einer über WLAN gesteuerten LED Lichterkette / Lichtanlage

Typ: WLED V31 / ESP8266 (ab Rev. 02)

Nutzungsinformationen

Inhalt

1	Allgemeine Beschreibung und Hinweise.....	2
2	Gefahrenhinweise.....	2
3	Bestimmungsgemäße Verwendung und Verwendungsort.....	3
4	Installation.....	4
5	Inbetriebnahme.....	4
6	Anschlüsse / Schnittstellen.....	5
7	Beispiele für Verschaltungen.....	5
8	Lieferumfang.....	7
9	Technische Daten.....	7
10	Entsorgung.....	8
11	Konformitätshinweis.....	8
12	Hersteller.....	8

Bitte lesen Sie Aufmerksam diese Nutzungsinformationen!

1 Allgemeine Beschreibung und Hinweise

Mit diesem Produkt kann eine über WLAN gesteuerte Lichterkette bzw. Lichtanlage aufgebaut werden. Es basiert auf einem ESP8266 Mikrocontroller. Für Aufbau einer Lichterkette bzw. Lichtanlage werden zusätzlich zu diesem Produkt ein Netzteil sowie ein oder mehrere 5V LED Streifen benötigt. Folgende 5V LED Typen werden unterstützt: WS2812B, WS2813, SK6812(RGBW, RGBNW, RGBWW), APA102, WS2801, LPD8806.

Dieses Produkt wird mit folgender installierter Open-Source Software ausgeliefert: <https://github.com/Aircookie/WLED>



Wiki für diese Open-Source Software findet man unter <https://kno.wled.ge/>

In diesem Dokument benutzte Symbole:



Achtung!
Hier wird auf eine Gefahr hingewiesen.



Hinweis.
Hier sind zusätzliche wichtige Informationen enthalten!

2 Gefahrenhinweise



Dieses Produkt ist für die Verwendung durch Personen mit einschlägigen elektrotechnischen Kenntnissen und Erfahrungen bestimmt. Das bedeutet, dass die Person muss fähig sein, die aufzubauende Lichterkette bzw. Lichtanlage korrekt zu dimensionieren (inkl. z.B. Auswahl des Netzteils, der Lichterkette, Leitungsauswahl, evtl. notwendige Sicherungselemente) und unter Anwendung einschlägiger elektrotechnischer Normen aufzubauen. Falsche oder nicht sachgemäße Anwendung kann gefährlich sein. Lesen Sie bitte vollständig diese Bedienungsanleitung, bevor sie

Ihre Lichterkette bzw. Lichtanlage aufbauen.



Dieses Produkt darf nur mit Sicherheitskleinspannung (SELF) betrieben werden (Schutzklasse III).



Dieses Produkt ist kein Spielzeug! Er darf nicht in die Hände von Kindern gelangen und darf nicht als Spielzeug verwendet werden.



Beachten Sie beim Anschluss an die Geräteklemmen die hierfür zulässigen Leitungen und Querschnitte.



Beachten Sie die Technischen Daten, insbesondere die maximale Strombelastbarkeit des Leistungspfad. Eine Überlastung kann zur Zerstörung dieses Produkts und/oder zu einem Brand führen und muss durch eine gezielte Auslegung der Lichtkette bzw. Lichtanlage sowie durch ggf. Integration der Sicherungselemente sowohl im normalen Betrieb als auch im Fehlerfall vermieden werden.



Installieren und anschließen Sie dieses Produkt ausschließlich im spannungslosen Zustand! Achten Sie auf die korrekte Polarität!



Aus Sicherheits- und Zulassungsgründen (CE) ist das eigenmächtige Umbauen und/oder Verändern des Geräts nicht gestattet.



Bei Sach- und Personenschäden, die durch unsachgemäße Verwendung oder Nichtbeachten der Gefahrenhinweise verursacht werden, übernehmen wir keine Haftung. In diesen Fällen erlischt auch Gewährleistungsanspruch! Für Folgeschäden übernehmen wir keine Haftung.



Bewahren Sie diese Nutzungsinformationen digital oder ausgedruckt auf, so dass Sie immer darauf zugreifen können.



Dieses Produkt ist nur für den Einsatz in wohnungsähnlichen Umgebungen geeignet.



Schützen Sie dieses Produkt vor elektrostatischer Entladung, um Beschädigungen zu vermeiden.



Jede andere Verwendung, als in diesen Nutzungsinformationen beschriebene, ist nicht bestimmungsgemäß und führt zu Gewährleistungs- und Haftungsausschluss.

3 Bestimmungsgemäße Verwendung und Verwendungsort

Dieses Produkt darf nur zum Aufbau einer steuerbaren Lichterkette bzw. Lichtanlage verwendet werden. Die Installation muss in einem Innenraum erfolgen, wo dieses Produkt von der Einwirkung von Flüssigkeiten inkl. Wasser oder Regen, direkter Sonneneinstrahlung, übermäßiger

Luftfeuchtigkeit (>70%) sowie elektrisch leitendem Staub bzw. elektrisch leitender Partikel geschützt ist. Die freie Luftkonvektion um das Produkt herum (ausgenommen die Befestigungsfläche) muss sichergestellt werden. Das Produkt darf nicht in Umgebungen mit ätzenden oder explosionsfähigen Atmosphäre, in der Nähe von Wärmequellen oder für medizinische Zwecke verwendet werden. Die Installation darf nicht auf aktiv gekühlten Flächen erfolgen um Tauwasserbildung auf oder in diesem Produkt zu vermeiden. Die Installation darf nicht an einem Ort mit einem einfachen Zugang für Kinder erfolgen. Die Verwendung darf nur gemäß diesen Nutzungsinformationen erfolgen.

4 Installation

Befolgen Sie bei der Installation folgende Schritte:

- 1) WLED Controller fest befestigen
- 2) LED-Streifen an die entsprechenden Schraubklemmen anschrauben. Beachten Sie dabei die Vorgaben in Technischen Daten bezüglich Leitungsquerschnitte, Strombelastbarkeit und Drehmoment.
- 3) Bevor Sie ein Netzteil anschließen, stellen Sie sicher, dass dieses stromlos ist und vom Stromnetz vollständig getrennt ist.
- 4) Das Netzteil an die entsprechenden Schraubklemmen anschließen. Beachten Sie dabei die Vorgaben in Technischen Daten bezüglich Leitungsquerschnitte, Strombelastbarkeit und Drehmoment. Achten Sie auf korrekte Polarität!
- 5) Die angeschlossenen Kabel dürfen keine mechanische Belastung auf dieses Produkt ausüben. Wenn notwendig, sehen Sie eine geeignete Zugentlastung vor.

5 Inbetriebnahme

Befolgen Sie bei der Inbetriebnahme folgende Schritte:

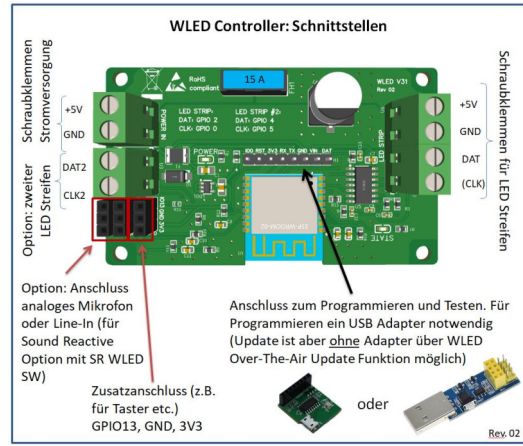
- 1) WLED Controller mit dem Strom versorgen (Netzteil einschalten)
- 2) WLED Controller erzeugt initial einen WLAN Accesspoint mit dem Namen (SSID) *WLED-AP* und Passwort *wled1234*. Verbinden Sie ihr WLAN fähiges Gerät (Laptop, Smartphone, Tablet etc.) mit diesem Accesspoint.
- 3) Wenn es nicht automatisch passiert, öffnen Sie ein Internet Browser und gehen Sie zu Adresse <http://4.3.2.1>
- 4) Gehen Sie zu „Einstellungen“ und richten Sie als erstes die Verbindung von ihrem WLED Controller zu ihrem WLAN. Mit „Save&Connect“ speichern Sie Ihre Einstellungen und lassen den WLED Controller sich mit Ihrem WLAN verbinden.
- 5) Nun können Sie WLED Controller über eine ihm zugewiesene IP Adresse erreichen. Wie diese Adresse lautet, können Sie in Ihrem WLAN Router entnehmen.
- 6) Öffnen Sie wieder ein Internet Browser und gehen Sie zu dieser Adresse. Jetzt können Sie Ihr LED Streifen unter *Config* → *LED Preferences* einrichten. Besonders wichtig ist die Angabe des LED Typs, Anzahl der LEDs sowie GPIO Einstellung entsprechend folgender Tabelle:

LED Streifen #1	
DAT	GPIO 2
CLK	GPIO 0

LED Streifen #2	
DAT	GPIO 4
CLK	GPIO 5

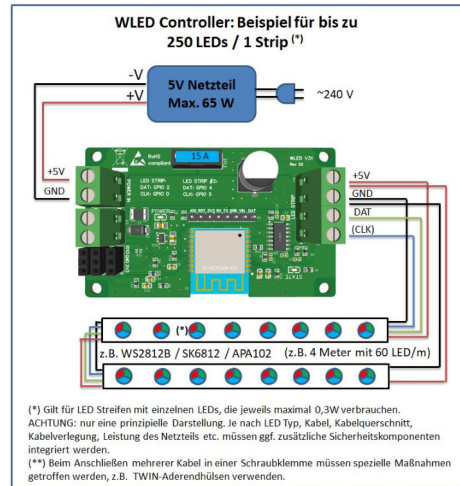
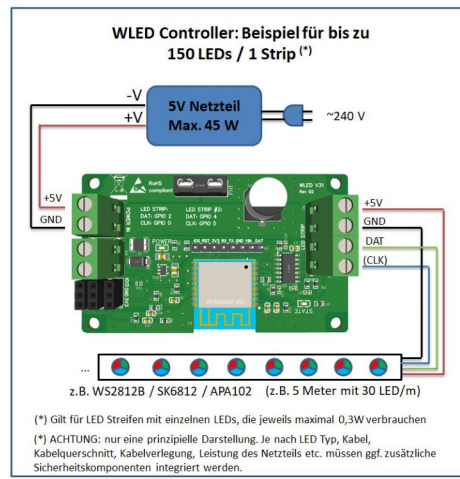
7) Klicken Sie auf „Save“ um die Einstellungen zu speichern. LED Controller ist nun betriebsbereit.

6 Anschlüsse / Schnittstellen



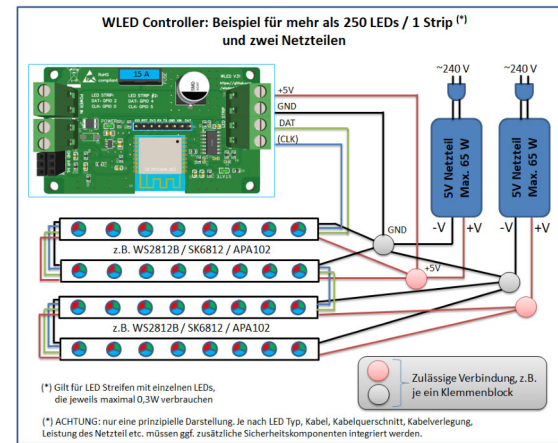
7 Beispiele für Verschaltungen

Die im Folgenden dargestellten Beispiele stellen lediglich eine prinzipielle Möglichkeit dar. Je nach LED Typ, Kabelquerschnitt, Kabelverlegung, Leistung des Netzteil etc. müssen ggf. zusätzliche Sicherheitskomponenten integriert werden.



5

6



8 Lieferumfang

Anzahl	Bezeichnung
1	WLED Controller
1	Nutzungsinformationen

9 Technische Daten

Typ Bezeichnung	WLED V31 / ESP8266
Versorgungsspannung	5 V +/- 0,1 V
Umgebungstemperatur Betrieb	+5°C ... +35 °C
Umgebungstemperatur Lagerung/Transport	-20 °C ... 60 °C
RoHS	ja
Abmessung ohne / mit Gehäuse	78x47x18 mm / 97x49x31 mm
Maximale dauerhafte Strombelastbarkeit Leistungspfad (+5V, GND)	Bis zu 13 A (je nach Kabelquerschnitt und Umgebung, siehe separate Tabelle)
Durchschnittliche Leistungsaufnahme	
Power On (ohne Lastpfad):	0,40 W
Power Off (vernetzter Bereitschaftsbetrieb):	0,20 W
AP Mode (Konfigurationsmode):	0,45 W
Stromaufnahme, Peak (ohne Lastpfad)	400 mA
Wirkungsgrad bei Volllast	94 %

7

Verlustleistung bei Volllast	4 W
WiFi Standard; Frequenzband	IEEE 802.11 b/g/n; 2,4 GHz
Antenne	integrierte Leiterplatten-Antenne, 3,77 dBi
Schraubklemmen: Solldrehmoment	0,4 Nm
Kabelquerschnitt	0,5...2,5 mm ² , starr oder flexibel mit Aderendhülse
Abisolierung/Hülsenlänge	6-7 mm / 8 mm
Schutzart mit Gehäuse	IP20
Gewicht ohne / inkl. Gehäuse	28 g / 61 g

Das Gerät ist nicht für Betrieb im Leerlaufzustand bestimmt.

Maximale dauerhafte Strombelastbarkeit des Leistungspfad des Geräts (Netzteil Anschluss zum LED Streifen Anschluss, jeweils für +5V und GND):

Leitungsquerschnitt	Maximale dauerhafte Strombelastbarkeit (maximale Ausgangsleistung)
0,5 mm ²	3 A (15 W)
0,75 mm ²	6 A (30 W)
1 mm ²	9 A (45 W)
1,5 mm ² - 2,5 mm ²	13 A (65 W)

*Diese Angaben alleine dürfen nicht zur Dimensionierung der Leitungen verwendet werden. Dazu müssen andere Bedingungen, wie Leitungstyp, Installationsart, Leitungsverlegung, Leitungslänge etc. berücksichtigt werden.

10 Entsorgung



Dieses Produkt nicht im Hausmüll entsorgen! Elektronische Geräte sind entsprechend der Richtlinie über Elektro- und Elektronik-Altgeräte über die örtlichen Sammelstellen für Elektronik-Altgeräte zu entsorgen.

11 Konformitätshinweis



Das CE-Zeichen ist ein Freiverkehrszeichen. Es wendet sich ausschließlich an die Behörden und beinhaltet keine Zusicherung von Eigenschaften.

Hiermit erklärt MyHome-Control von Dr.-Ing. Wladislaw Waag, dass der Funkanlagentyp **WLED Controller V31/ESP8266** der Richtlinie 2014/53/EU entspricht. Der vollständige Text der EU-Konformitätserklärung ist unter der folgenden Internetadresse verfügbar: <https://shop.myhome-control.de/legal>

12 Hersteller

MyHome-Control von Dr.-Ing. Wladislaw Waag
 Adresse: Wladislaw Waag, Wasserburger Landstr. 29, 81825 München.
 Kontakt: info@myhome-control.de; WEB: <https://shop.myhome-control.de>
 WEEE Reg.-Nr.: DE34359026

8